



## RODIFLEX. SOLUCIONES DECORATIVAS PARA GRANDES FORMATOS

### CARACTERÍSTICAS

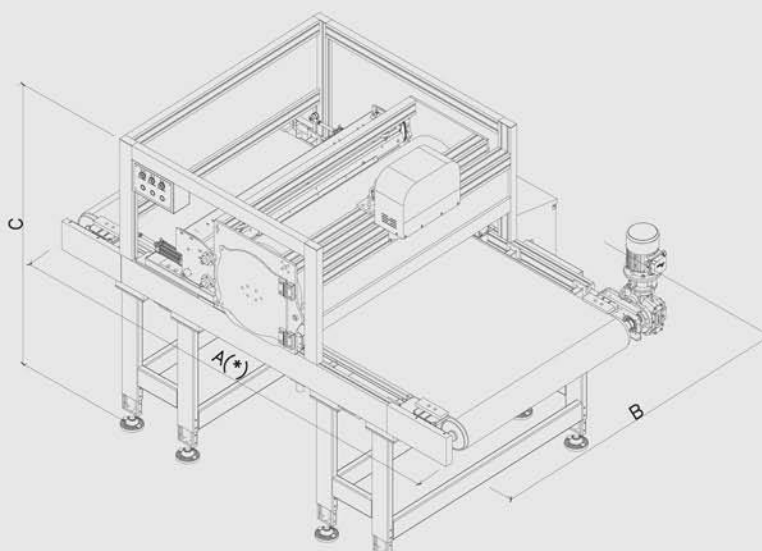
- Diseñada para decorar y aplicar grandes cantidades de producto, en azulejos de gran formato, ANTES y DESPUES del proceso de esmaltado.
- Reduce los costes de prensado con relieve en azulejos de gran formato.
- Doble cuchilla independiente.
- Cabezal extraíble que facilita el cambio de rodillo, así como su limpieza.
- Disponible en los tamaños; 1323 - 1603 - 1803 - 2000.



#### CARACTERÍSTICAS TÉCNICAS

MODELO	VOLTAJE	POTENCIA ELÉCTRICA	PESO	ALTO	ANCHO	LARGO
1303	400V AC 50-60 Hz	3,5 Kw	992 Kg.	depende de la instalación	1970 mm.	*2800 mm.
1600	400V AC 50-60 Hz	4,5 Kw	1227 Kg.	depende de la instalación	2450 mm.	*3600 mm.
1803	400V AC 50-60 Hz	5,5 Kw	1252 Kg.	depende de la instalación	2450 mm.	*3600 mm.
2000	400V AC 50-60 Hz	6,5 Kw	1312 Kg.	depende de la instalación	2647 mm.	*3600 mm.

\* según las necesidades del cliente



@CDTIoficial



UNIÓN EUROPEA

People&Technology

C. Alfred Nobel, 4  
12200 Onda (Castellón-SPAIN)  
Info@personasytecnologia.com  
www.peopleandtechnology.com.es  
Tel. +34 964 77 21 36